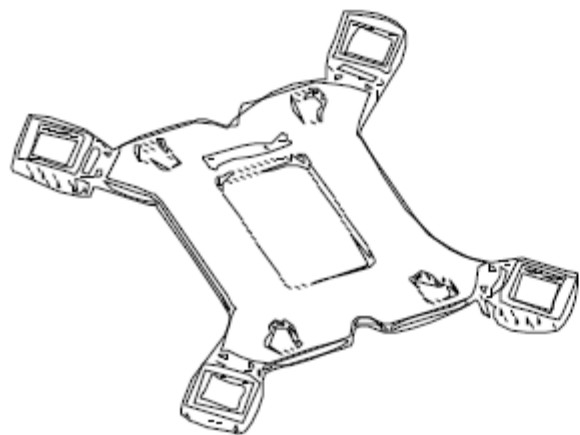


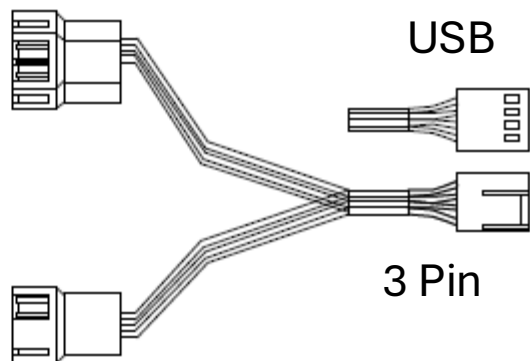
INTEL

Enfriamiento DIGITAL

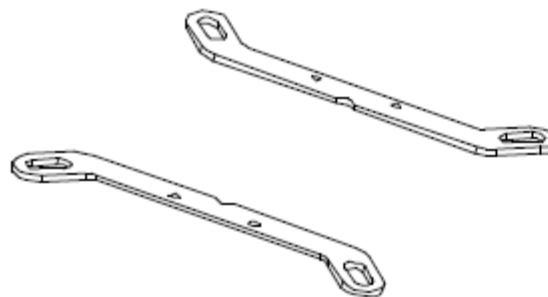
Modelos: NA-0656N, NA-0656B , NA-0655



Braket trasero M/B INTEL



Cables de alimentación



Soportes de bomba (ya montados)



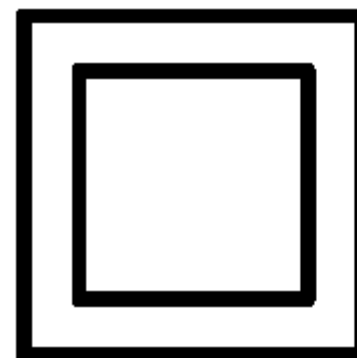
Tornillos INTEL 2011 x4



Pasta Térmica

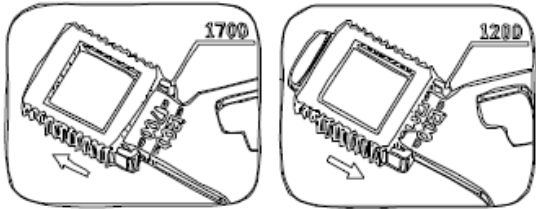
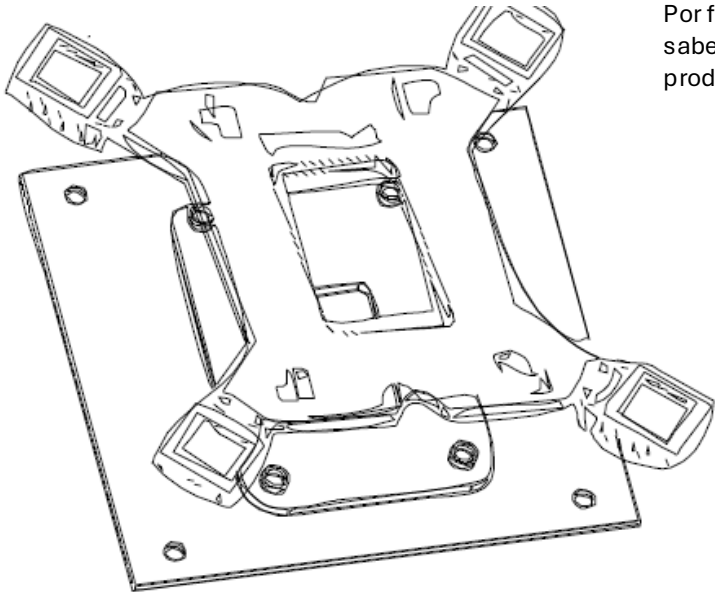


Tornillos INTEL x4

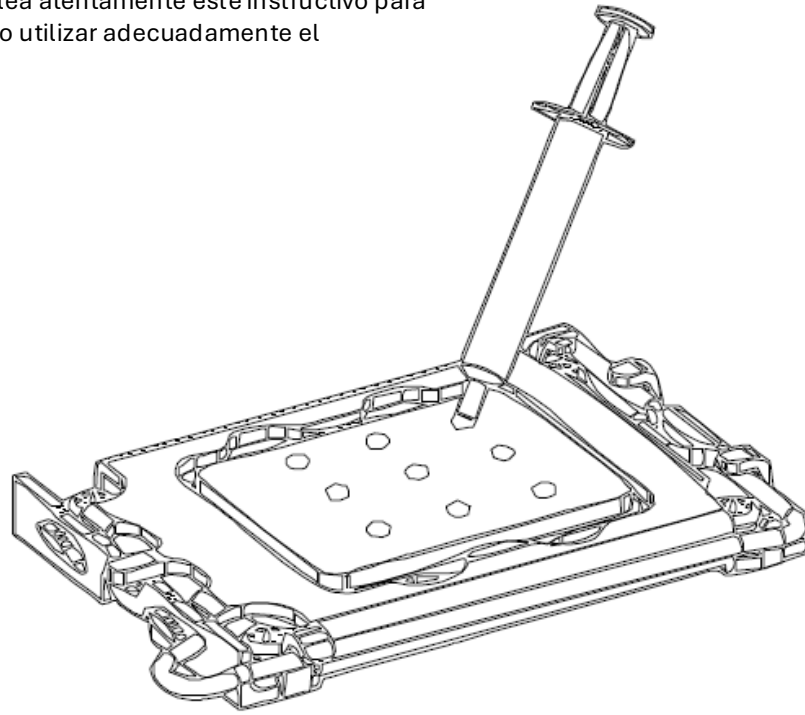


Adhesivo INTEL x1

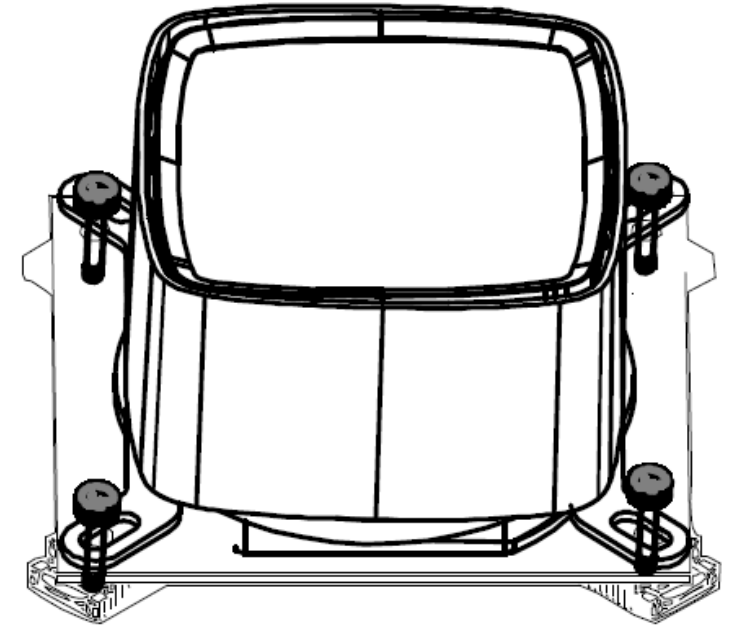
Gracias por adquirir uno de nuestros productos.
Por favor, lea atentamente este instructivo para
saber como utilizar adecuadamente el
producto.



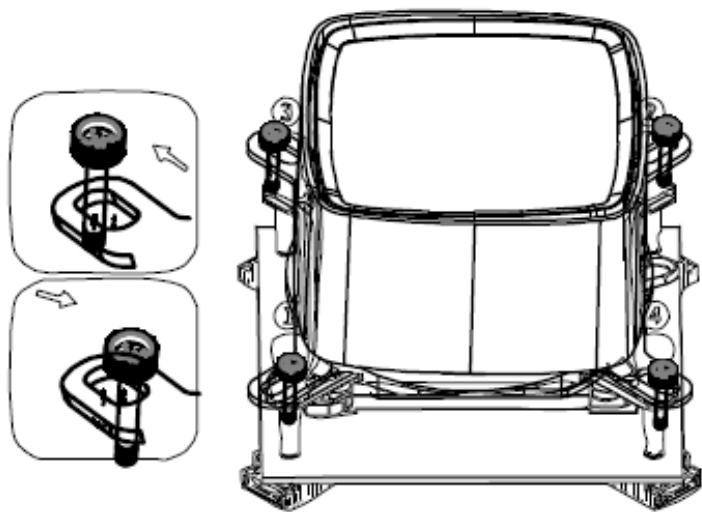
1. Coloca la placa trasera en la parte posterior de la tarjeta madre, alineándola con los orificios de montaje correspondientes.



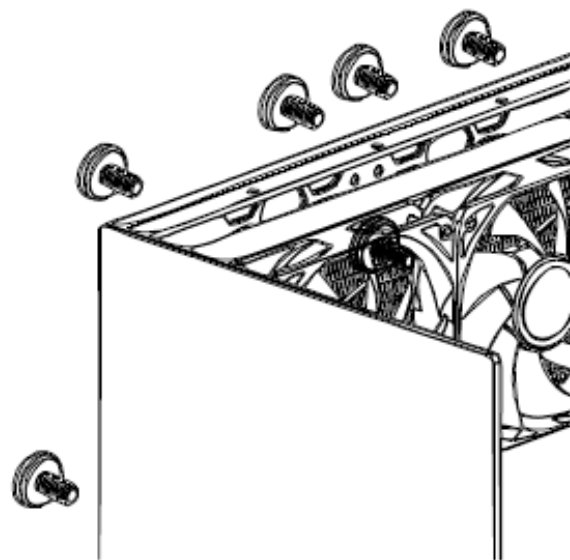
2. Aplica una capa delgada y uniforme de pasta térmica sobre la superficie del procesador (CPU).



3. Retira la película protectora del bloque frío/bomba y colócalo con cuidado sobre el CPU.

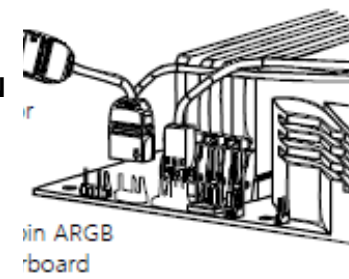


4. Ajusta los cuatro tornillos en forma diagonal (en forma de “X”) de manera gradual hasta fijar el bloque. No los aprietes en exceso.

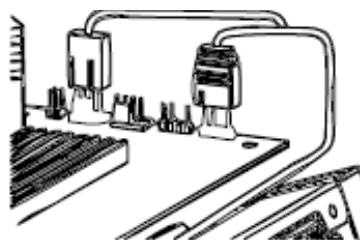


Consulta el manual de la tarjeta madre para identificar la ubicación exacta de cada conector.

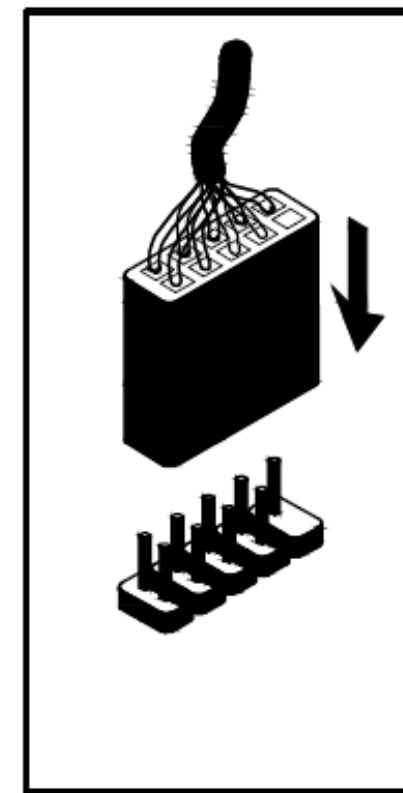
Conecta el cable de alimentación de la bomba al conector de la tarjeta madre etiquetado como **CPU_OPT, PUMP_FAN** o **AIO_PUMP**. Conecta el cable **ARGB** de la bomba al conector **ARGB de 3 pines** de la tarjeta madre.



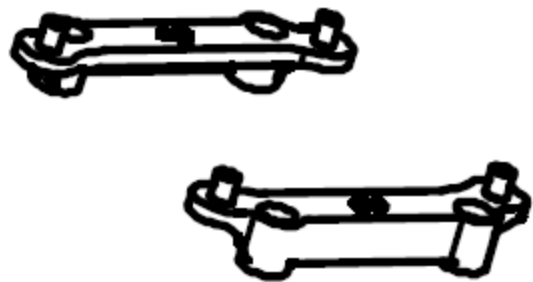
Conecta el cable de alimentación del ventilador al conector de la tarjeta madre marcado como **CPU_FAN**.



motherboard



Conecta el cable USB del display al **conector interno USB** de la tarjeta madre (USB interno de 9 pines). **Organiza** el cableado para evitar que roce con ventiladores u otros componentes.



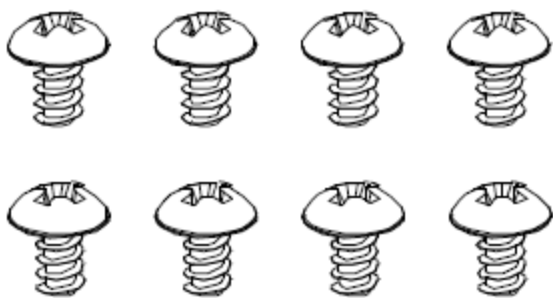
Soportes AMD x2



Tornillos AMD x4 X 4



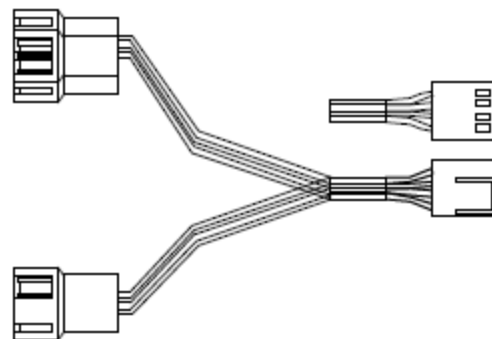
Pasta térmica



Tornillos Radiador x8

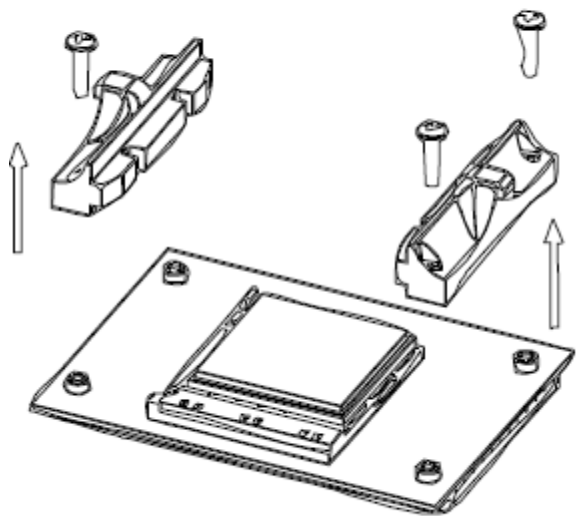


Tornillos Radiador x8

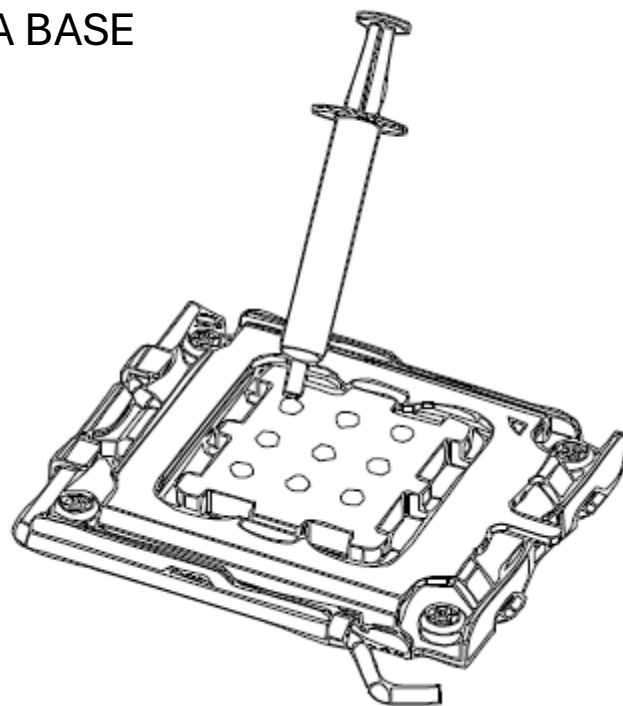


Tornillos Radiador x8

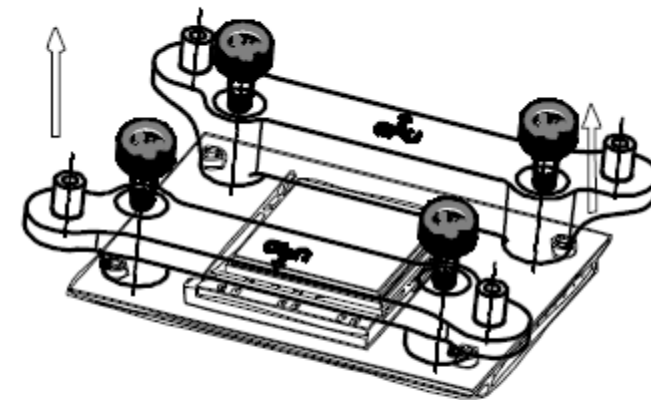
NOTA: ANTES DE COLOCAR ASEGURESE DE
RETIRAR LA ETIQUETA UBICADA EN LA BASE
DE LA BOMBA



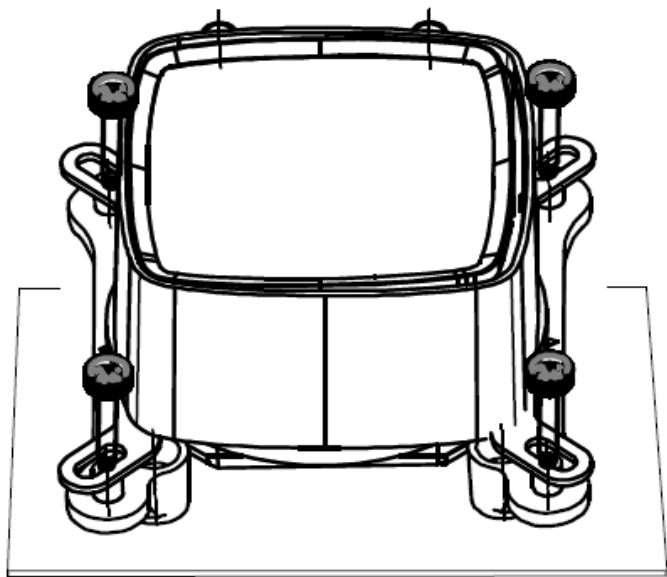
1. Retira el soporte
original del disipador de la
tarjeta madre.



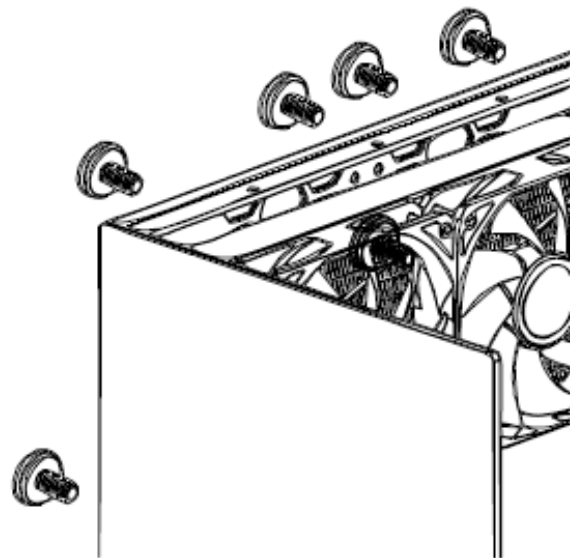
2. Aplica una capa delgada y
uniforme de pasta térmica
sobre la superficie del
procesador (CPU).



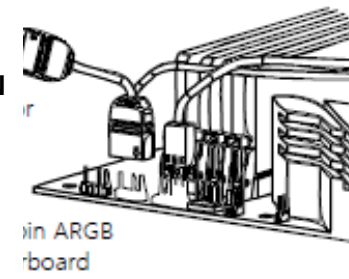
3. Alinea el soporte para
AMD con los orificios de
montaje y fija los
tornillos hasta
asegurarla firmemente.



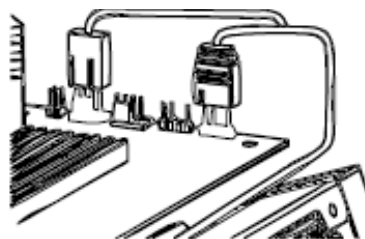
4. Ajusta los cuatro tornillos en forma diagonal (en forma de “X”) de manera gradual hasta fijar el bloque. No los aprietes en exceso.



Conecta el cable de alimentación de la bomba al conector de la tarjeta madre etiquetado como **CPU_OPT, PUMP_FAN** o **AIO_PUMP**.
Conecta el cable **ARGB** de la bomba al conector **ARGB de 3 pines** de la tarjeta madre.



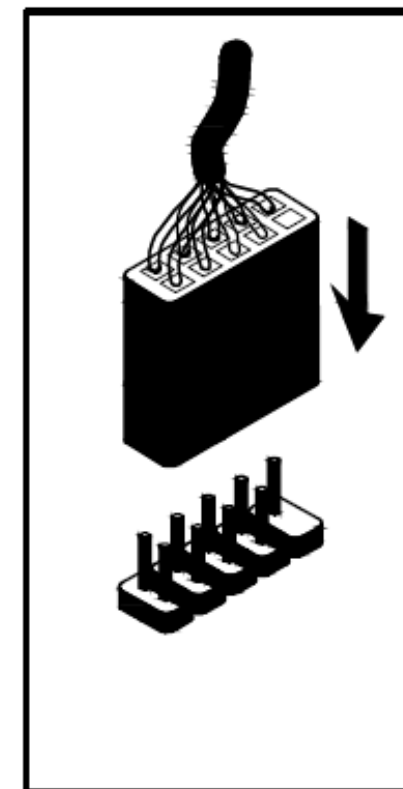
in ARGB
board



Conecta el cable de alimentación del ventilador al conector de la tarjeta madre marcado como **CPU_FAN**.

motherboard

Consulta el manual de la tarjeta madre para identificar la ubicación exacta de cada conector.



Conecta el cable USB del display al **conector interno USB** de la tarjeta madre (USB interno de 9 pines).

Organiza el cableado para evitar que roce con ventiladores u otros componentes.

ADVERTENCIAS DE SEGURIDAD

- Este producto está diseñado **exclusivamente para uso interno en computadoras**. No lo utilices para ningún otro propósito.
- Desconecta la computadora de la corriente eléctrica** antes de instalar, retirar o manipular el enfriamiento líquido.
- No intentes **desarmar, modificar ni abrir** la bomba, el bloque de agua, los ventiladores ni el radiador. Esto puede causar fallas, fugas y pérdida de garantía.
- No utilices el producto si observas **fugas de líquido, daños visibles en las mangueras, radiador, bomba o conectores**.
- Mantén el enfriamiento líquido **lejos del alcance de niños y mascotas**.
- No toques componentes internos del equipo mientras esté encendido, especialmente el área alrededor de la bomba, ventiladores y conectores de energía.

Software

Para el correcto funcionamiento del display, descargue e instale el software desde la página: ...

INSTALACIÓN Y USO

- La instalación debe realizarla **personal capacitado** o un usuario con experiencia en armado de computadoras.
- Asegúrate de que la **tarjeta madre, el gabinete y el procesador** sean compatibles con el sistema de montaje indicado.
- No enciendas la computadora si la bomba o los ventiladores **no están correctamente conectados** a la tarjeta madre o a la fuente de poder.
- Evita doblar, torcer o aplastar las **mangueras** del sistema; esto puede restringir el flujo del líquido y causar fallas.
- No hagas funcionar la bomba **sin estar instalada sobre la CPU** o sin líquido; esto puede dañarla de forma permanente.
- Asegúrate de que el radiador esté instalado en una posición que permita la **correcta circulación del aire** y que los ventiladores no estén obstruidos.

MANTENIMIENTO Y OPERACIÓN

- Revisa periódicamente que no existan **fugas, ruidos anormales o temperaturas inusualmente altas** en el sistema.
- Si percibes olor extraño, humo, chispas o ruidos inusuales, **apaga inmediatamente la computadora** y desconéctala de la corriente.
- No limpies el enfriamiento líquido con solventes agresivos, alcohol en exceso o productos corrosivos. Usa un paño suave y seco o ligeramente humedecido.
- No expongas el producto a **golpes, caídas, humedad externa, agua directa o temperaturas extremas** fuera de las especificaciones del fabricante.

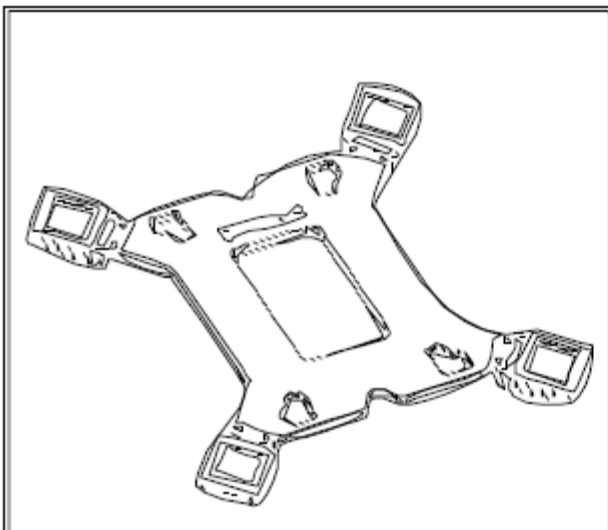
GARANTÍA Y RESPONSABILIDAD

- La incorrecta instalación, modificación o uso del producto **puede causar daños al hardware** (CPU, tarjeta madre, tarjeta gráfica, etc.) y no está cubierto por la garantía del fabricante.
- Sigue siempre las **instrucciones del manual de la tarjeta madre y del enfriamiento líquido** para evitar daños y garantizar el funcionamiento correcto.

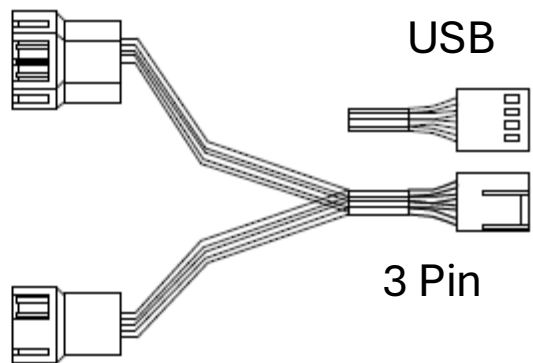
INTEL

Enfriamiento DIGITAL

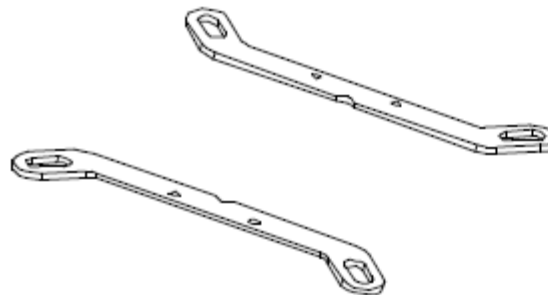
Modelos: Modelos: NA-0657N , NA-0657B



Braket trasero M/B INTEL



Cables de alimentación



Soportes de bomba (ya montados)



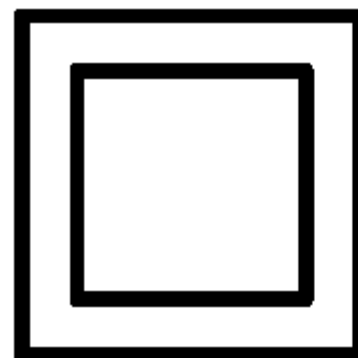
Tornillos INTEL 2011 x4



Pasta Térmica

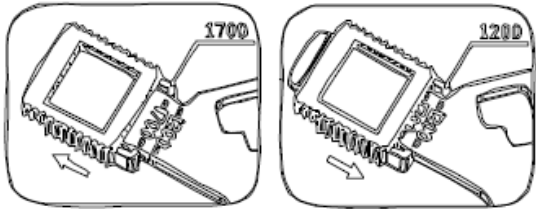
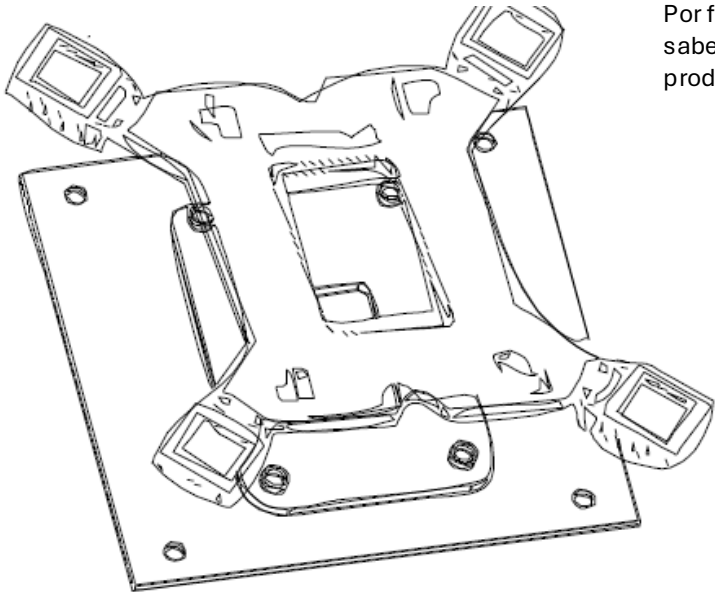


Tornillos INTEL x4

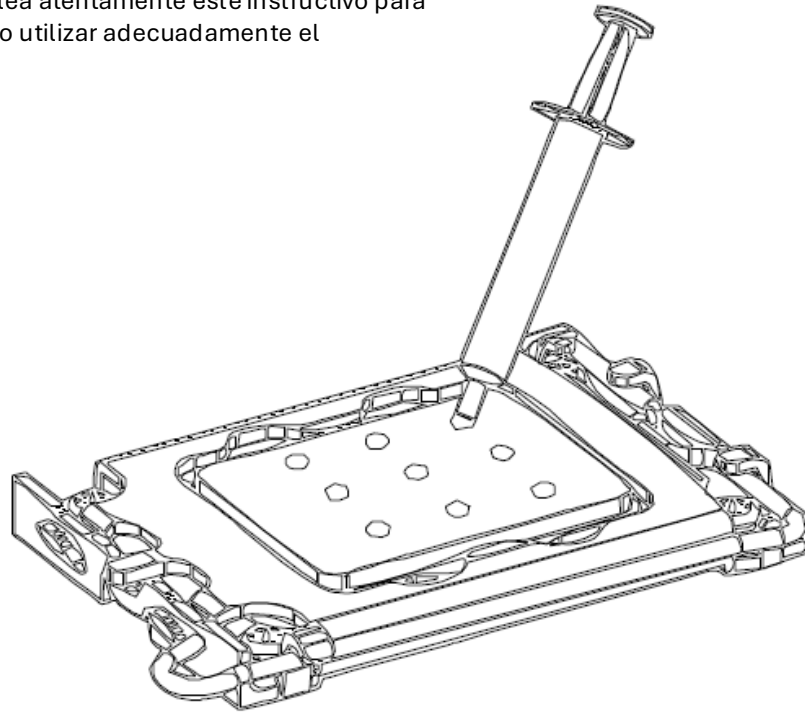


Adhesivo INTEL x1

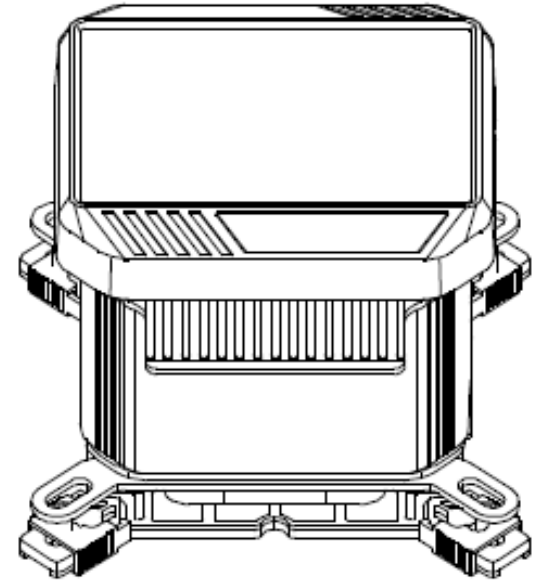
Gracias por adquirir uno de nuestros productos.
Por favor, lea atentamente este instructivo para
saber como utilizar adecuadamente el
producto.



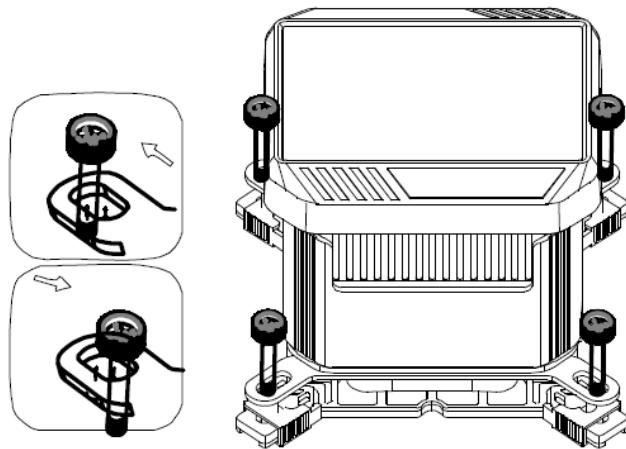
1. Coloca la placa trasera en la parte posterior de la tarjeta madre, alineándola con los orificios de montaje correspondientes.



2. Aplica una capa delgada y uniforme de pasta térmica sobre la superficie del procesador (CPU).



3. Retira la película protectora del bloque frío/bomba y colócalo con cuidado sobre el CPU.



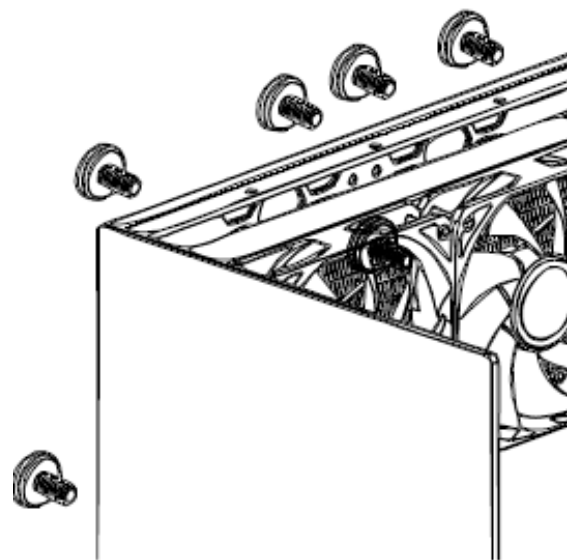
4. Ajusta los cuatro tornillos en forma diagonal (en forma de “X”) de manera gradual hasta fijar el bloque. No los aprietes en exceso.

5. **Coloca** el display LCD sobre la parte superior de la bomba.

Alinea el display con la base hasta que los **imanes hagan contacto** y quede firmemente sujeto (no fuerces; debe “encajar” por atracción magnética).

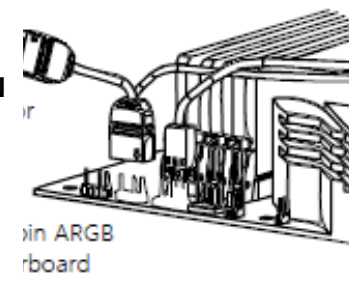
Retira la película protectora del display como paso final.

Nota: Si el display tiene orientación de logotipo, gíralo antes de fijarlo para que quede **alineado visualmente**.



Conecta el cable de alimentación de la bomba al conector de la tarjeta madre etiquetado como **CPU_OPT, PUMP_FAN** o **AIO_PUMP**.

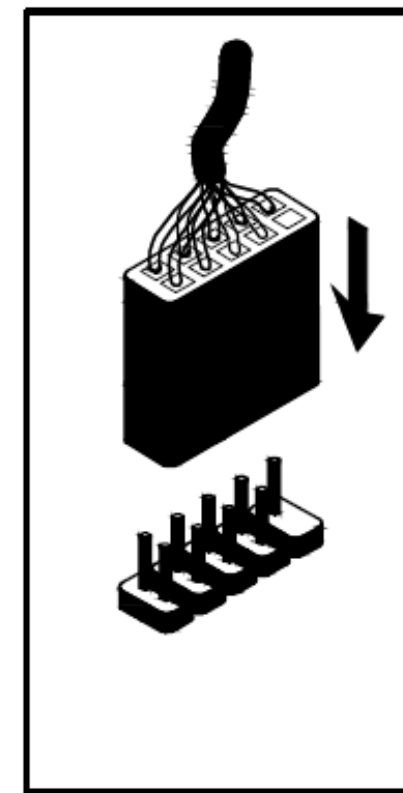
Conecta el cable **ARGB** de la bomba al conector **ARGB de 3 pines** de la tarjeta madre.



Conecta el cable de alimentación del ventilador al conector de la tarjeta madre marcado como **CPU_FAN**.

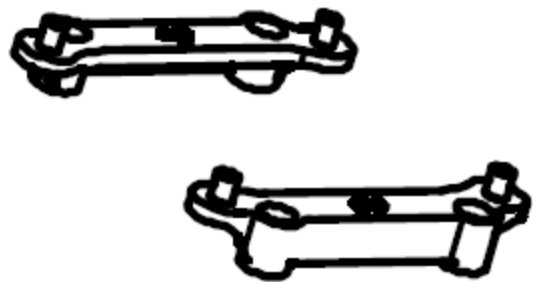
motherboard

Consulta el manual de la tarjeta madre para identificar la ubicación exacta de cada conector.



Conecta el cable USB del display al **conector interno USB** de la tarjeta madre (USB interno de 9 pines).

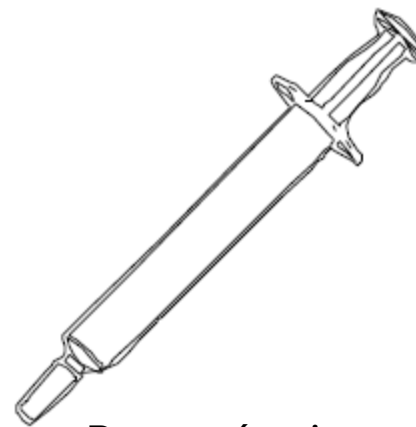
Organiza el cableado para evitar que roce con ventiladores u otros componentes.



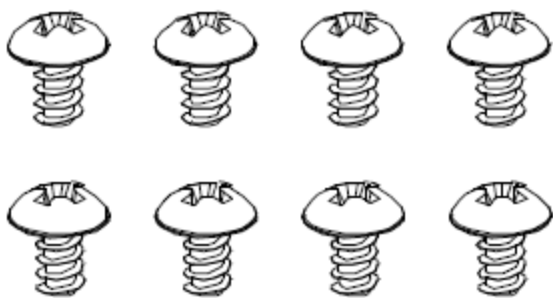
Soportes AMD x2



Tornillos AMD x4 X 4



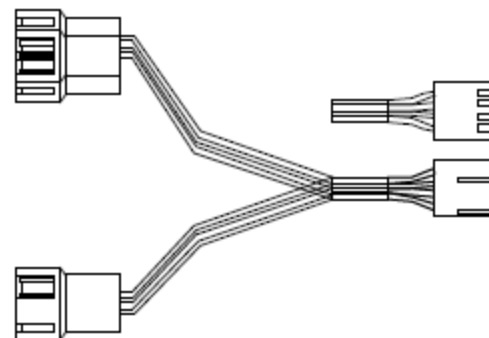
Pasta térmica



Tornillos Radiador x8

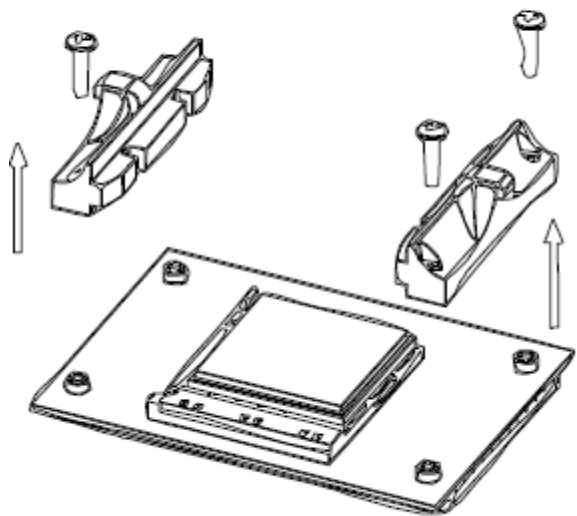


Tornillos Radiador x8

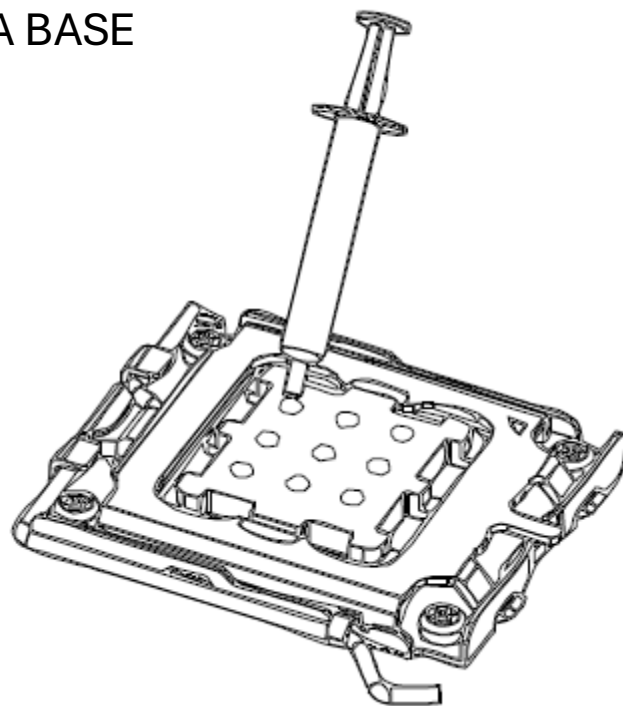


Tornillos Radiador x8

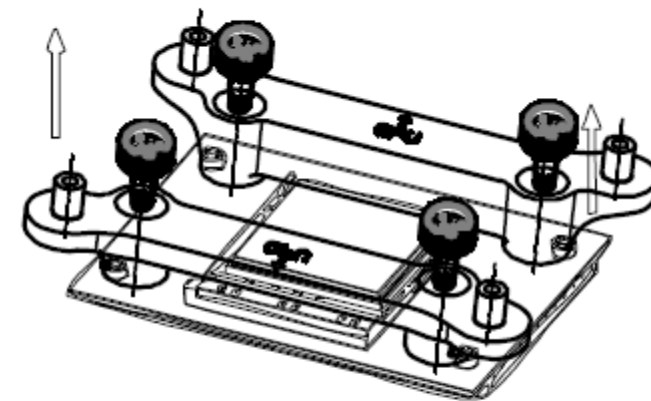
NOTA: ANTES DE COLOCAR ASEGURESE DE
RETIRAR LA ETIQUETA UBICADA EN LA BASE
DE LA BOMBA



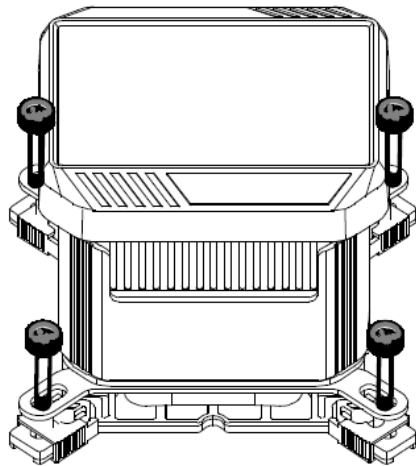
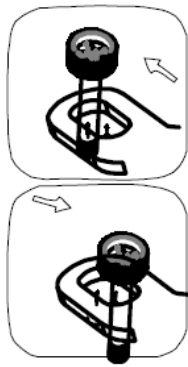
1. Retira el soporte
original del disipador de la
tarjeta madre.



2. Aplica una capa delgada y
uniforme de pasta térmica
sobre la superficie del
procesador (CPU).



3. Alinea el soporte para
AMD con los orificios de
montaje y fija los
tornillos hasta
asegurarla firmemente.



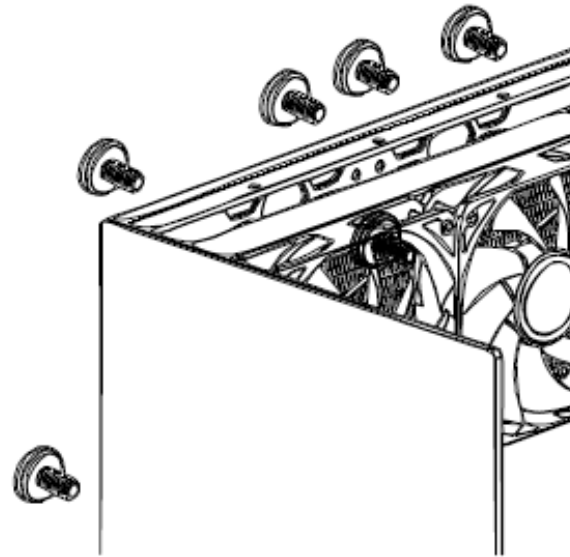
4. Ajusta los cuatro tornillos en forma diagonal (en forma de “X”) de manera gradual hasta fijar el bloque. No los aprietes en exceso.

5. **Coloca** el display LCD sobre la parte superior de la bomba.

Alinea el display con la base hasta que los **imanes hagan contacto** y quede firmemente sujeto (no fuerces; debe “encajar” por atracción magnética).

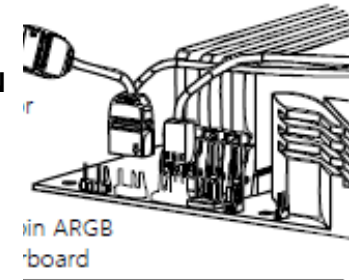
Retira la **película protectora** del display como paso final.

Nota: Si el display tiene orientación de logotipo, gíralo antes de fijarlo para que quede **alineado visualmente**.

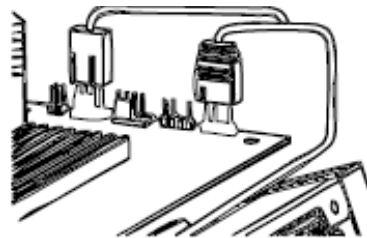


Conecta el cable de alimentación de la bomba al conector de la tarjeta madre etiquetado como **CPU_OPT, PUMP_FAN** o **AIO_PUMP**.

Conecta el cable **ARGB** de la bomba al conector **ARGB de 3 pines** de la tarjeta madre.



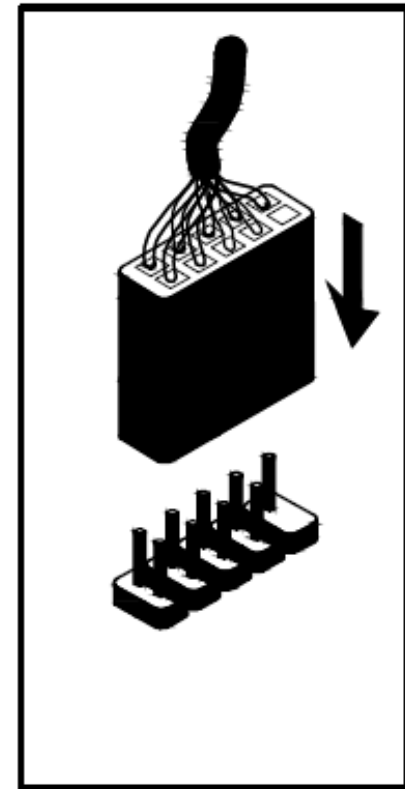
in ARGB
board



Conecta el cable de alimentación del ventilador al conector de la tarjeta madre marcado como **CPU_FAN**.

motherboard

Consulta el manual de la tarjeta madre para identificar la ubicación exacta de cada conector.



Conecta el cable USB del display al **conector interno USB** de la tarjeta madre (USB interno de 9 pines).

Organiza el cableado para evitar que roce con ventiladores u otros componentes.

ADVERTENCIAS DE SEGURIDAD

- Este producto está diseñado **exclusivamente para uso interno en computadoras**. No lo utilices para ningún otro propósito.
- Desconecta la computadora de la corriente eléctrica** antes de instalar, retirar o manipular el enfriamiento líquido.
- No intentes **desarmar, modificar ni abrir** la bomba, el bloque de agua, los ventiladores ni el radiador. Esto puede causar fallas, fugas y pérdida de garantía.
- No utilices el producto si observas **fugas de líquido, daños visibles en las mangueras, radiador, bomba o conectores**.
- Mantén el enfriamiento líquido **lejos del alcance de niños y mascotas**.
- No toques componentes internos del equipo mientras esté encendido, especialmente el área alrededor de la bomba, ventiladores y conectores de energía.

Software

Para el correcto funcionamiento del display, descargue e instale el software desde la página: ...

INSTALACIÓN Y USO

- La instalación debe realizarla **personal capacitado** o un usuario con experiencia en armado de computadoras.
- Asegúrate de que la **tarjeta madre, el gabinete y el procesador** sean compatibles con el sistema de montaje indicado.
- No enciendas la computadora si la bomba o los ventiladores **no están correctamente conectados** a la tarjeta madre o a la fuente de poder.
- Evita doblar, torcer o aplastar las **mangueras** del sistema; esto puede restringir el flujo del líquido y causar fallas.
- No hagas funcionar la bomba **sin estar instalada sobre la CPU** o sin líquido; esto puede dañarla de forma permanente.
- Asegúrate de que el radiador esté instalado en una posición que permita la **correcta circulación del aire** y que los ventiladores no estén obstruidos.

MANTENIMIENTO Y OPERACIÓN

- Revisa periódicamente que no existan **fugas, ruidos anormales o temperaturas inusualmente altas** en el sistema.
- Si percibes olor extraño, humo, chispas o ruidos inusuales, **apaga inmediatamente la computadora** y desconéctala de la corriente.
- No limpies el enfriamiento líquido con solventes agresivos, alcohol en exceso o productos corrosivos. Usa un paño suave y seco o ligeramente humedecido.
- No expongas el producto a **golpes, caídas, humedad externa, agua directa o temperaturas extremas** fuera de las especificaciones del fabricante.

GARANTÍA Y RESPONSABILIDAD

- La incorrecta instalación, modificación o uso del producto **puede causar daños al hardware** (CPU, tarjeta madre, tarjeta gráfica, etc.) y no está cubierto por la garantía del fabricante.
- Sigue siempre las **instrucciones del manual de la tarjeta madre y del enfriamiento líquido** para evitar daños y garantizar el funcionamiento correcto.